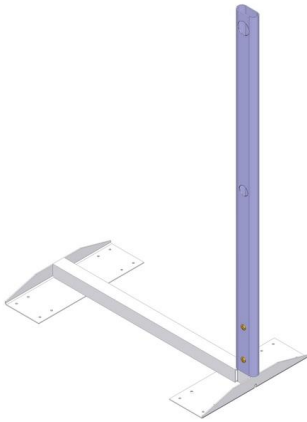


STÜTZE GERADE

Handlaufhöhe: 1100mm



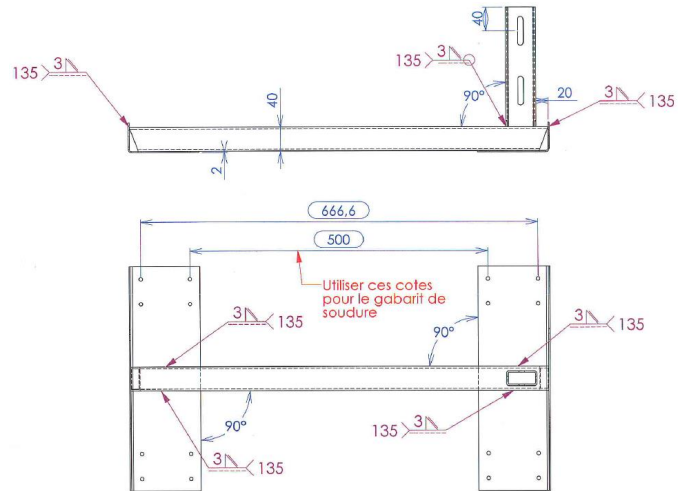
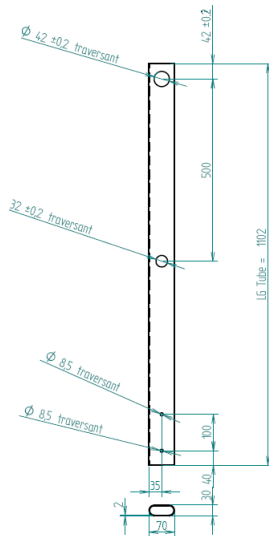
UNTERGRUND

Kaltdach mit
Stahltrapezblech

KONFORMITÄTSERKLÄRUNG

Prüfstelle VERITAS
Nummer 2043840/1/1

Artikelnummer : MAFSGST05/01 | Lackiert : MAFSGST05T/01



BEZEICHNUNG

TECHNISCHE DATEN

Material

Aluminium 6106 T5

Lackierung auf Anfrage

Thermolackierung nach RAL und Eloxieren

Stützen- Form und Querschnitt

Längliches Rohr 70x30x2 mm

Ø Handlauf

Ø40 mm

Ø Knielauf

Ø30 mm

Maß der Befestigungsplatte

375 x 125,5 x 2.5 mm

Auslegerschiene Form/Querschnitt

Rechteckiges Rohr 40x40x3 mm

Flächenbedarf

700 x 375 mm

Gewicht mit 1,50 Meter Abstand

5.05 Kg per laufender Meter

Abstand max. zwischen Pfosten

Nach Trapezblechgeometrie

Verpackung / Palette

50 Stück

NACH EN 14122-3 zertifiziert

EINSATZBEDINGUNGEN:

Dauerhaftes Geländer für Stahltrapezblech, dass dem berechtigten Inhabern des Gebäudes eine dauerhafte Absturzsicherung garantiert beziehungsweise für Wartungs- Sanierungs- und Inspektionsarbeiten.

ANWENDUNGSBEREICH:

Zugang zu Dächern müssen nur für die berechnete Personen möglich sein.

ÉFür neue Gebäude und Sanierungsarbeiten

ÉFür Leichten Verkehr auf dem Dach

ÉDer Aufbau muss mit dem Gewicht des Systems kompatibel sein (siehe Datenblatt)

ÉBefestigung nur mit Drillnox Dünnblechschrauben E16 geeignet

ÉMindestblechstärke 0.635mm.

LEBENSDAUER:

In Stadtgebiete, mit normaler Verschmutzung, die Lebensdauer unserer Geländer liegt bei ungefähr 35 Jahren.

Diese Lebenszeit kann in Industrie-Gebiete kürzer sein, sowie in Küstengebiete (siehe Zonenklassifikation C1 bis C5 in der Norm EN). In solchen Fällen empfehlen wir eine zusätzliche Behandlung (Polyester Pulverlackieren 80 m, Anodisieren)

WARTUNG:

Keine Wartung ist erforderlich.

Allerdings empfehlen wir eine jährliche sichtliche Inspektion des Systems:

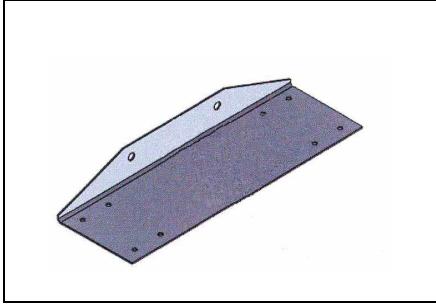
~ Kein Bauelement soll gedreht, beschädigt, oder abgeschaltet sein.

~ Kontrollieren Sie alle Elemente der Geländer (Rohre, Bordbretter, Ecken)

~ Kontrollieren Sie die Ausrichtung der Pfetten

~ Alle abgeschaltete Elemente müssen ausgetauscht werden

BEFESTIGUNGSPLATTE



**Befestigung mit
Dünnschrauben Drillnox DBS
6,0 X 25 E16***

