

NORM
DIN 14094-2



SAUVGUARD GUARDWAY durchdringungsfreie Flucht- und Rettungswege

Unbestritten ist die Notwendigkeit, aus einem Aufenthaltsbereich zwei Rettungswege ins Freie nachzuweisen. Der zum Brandschutz geforderte zweite Rettungsweg stellt Planer vor technische Herausforderungen. Der Rettungsplan sieht oftmals die Führung des zweiten Fluchtweges über das Dach vor.

Verschiedene Normen und Gesetze regeln die Ausführung von Fluchtwegen. Mit ETANCO® erfüllen Sie die gesetzlichen Forderungen und Vorschriften von Flucht- und Rettungswege in optimaler Weise.

Die selbsttragende SAUVGUARD II ist so konzipiert, dass keine Durchdringung an der Dachhaut notwendig ist. Die Risiken von Leckagen der Dachabdichtung sind damit ausgeschlossen.

Im Rahmen eines Brandschutzkonzeptes ist der Rettungsplan Bestandteil jeder Gebäudeplanung. Die Ausführung von Flucht- und Rettungswege wird über bestimmte Normen geregelt. Im Brandfall ist die Führung des zweiten Fluchtweges über das Dach dabei zu bevorzugen. Mit dem Rettungskonzept SAUVGUARD-GUARDWAY von ETANCO® erfüllen Sie ganz ohne Dachdurchdringung die gesetzlichen Anforderungen.

1. Fluchtweg mit Auflast

Der selbsttragende SAUVGUARD-GUARDWAY mit Auflast ist so konzipiert, dass keine Durchdringung stattfindet. Leckagen der Dachabdichtung und Undichtigkeiten an der Dachhaut sind mit unserem Rettungssystem ausgeschlossen.

2. Normgerechter Rettungsweg

Das System SAUVGUARD-GUARDWAY ist geprüft und zertifiziert nach DIN 14094-2 bei Dekra in Bochum. Dadurch werden sämtliche Haftungsrisiken und Gewährleistungsansprüche erfüllt.

3. Modularer Wartungsweg

Der SAUVGUARD-GUARDWAY ist ein modulares System für unterschiedliche Wegbreiten (ab 1,20 bis 2,20 Meter), Türöffnungen, Eckverbindungen und Anschlüssen. Das System ist in verschiedenen Varianten mit Betonplatten oder Gitterrost verfügbar. Die Montage kann auf PVC, TPO, Bitumen, Kies oder extensiver Begrünung durchgeführt werden.

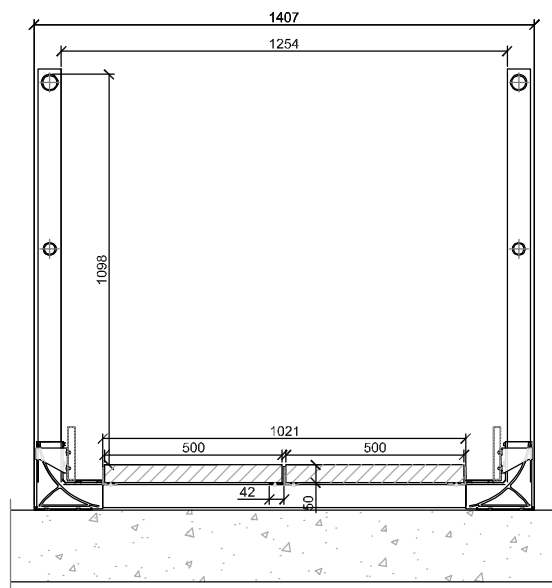
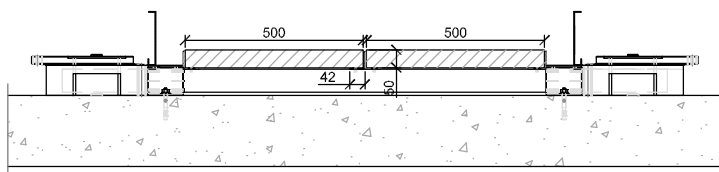
Die Einsatzbereiche sind oftmals Schulen, Kindergärten, Krankenhäuser, öffentliche Gebäude und Wohnhäuser.

SAUVGUARD GUARDWAY mit Auflast

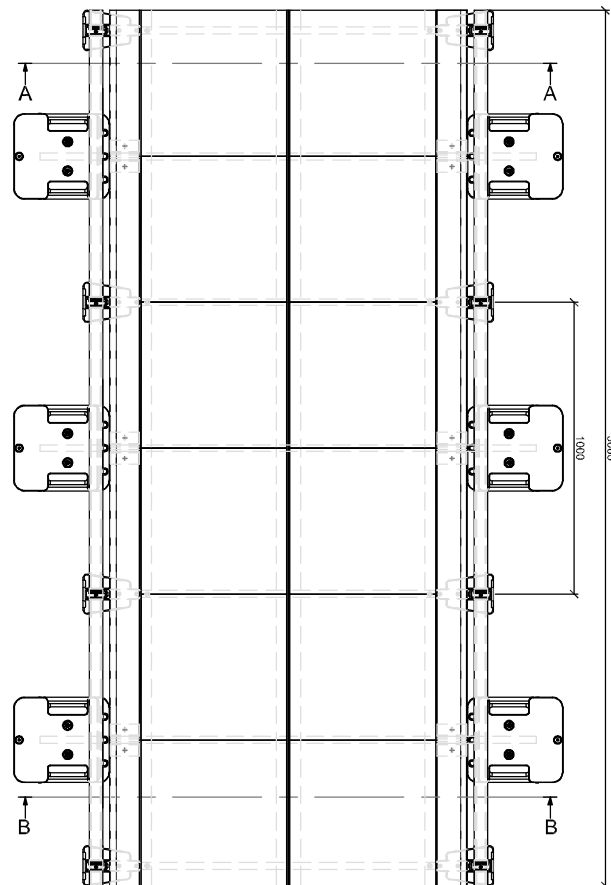


FLUCHTWEG / RETTUNGS WEG GUARDWAY

Erheblicher Produktivitätsgewinn bei der Montage
 Ideal für abgedichtete Flachdächer unter 5° Neigung, wird die Dachabdichtung durch die auflastgehaltene Variante GUARDWAY nicht beeinträchtigt. Das durchdringungsfreie System mit vormontierten Auslegeschieben erleichtert die Montage auf der Baustelle. Einfach aufstellen, ausrichten und fertig. Der maximale Abstand zwischen zwei Geländerstützen liegt bei 1,25 Meter. Der Abstand zwischen Handlauf und Knielauf beträgt maximal 470 mm. Die Geländerhöhe liegt bei 1,10 Meter. Die Montage der Fußleiste mit einer Höhe von 150 mm ist erforderlich.



Artikelnummer	Beschreibung	VPE	Listenpreis /Meter
182.520	Auslegeschiene 1234 mm Guardway mit Fuß Ballast montiert (Breite 1,25 Meter)	1	Breite 1,25 Meter 229,00
182.908	Auslegeschiene 1734 mm Guardway mit Fuß Ballast montiert (Breite 1,75 Meter)	1	
182.135	Gerade Stütze 1135mm Guardway	1	
182.000	Handlauf Ø45 mm - 3050 mm	1	
182.010	Knielauf Ø35 mm - 3050 mm	1	
182.675	Fuß Ballast ohne Auslegeschiene	1	
182.627	Auslegeschiene 2,00 Meter ohne Fuß für Guardway	1	
182.100	Fuß Facfix	1	
611.049	Auslegeschiene Guardway L 50 X 42 X 3000 mm - Dicke 2,5 mm	1	
182.395	Fußleiste Guardway 3000 X 100 X 150 X 2,5 mm	1	
182.682	Gegenprofil L für Fußleiste Guardway 3000 X 100 X 20 X 2,0 mm	1	
182.020	Halterung Fußleiste Guardway 107 X 108,5 X 70 - Dicke 2,0 mm	1	
182.391	Verbinder Fußleiste	1	
182.393	Eckverbinder für Fußleiste	1	
182.530	Gewichte 12,5 KG	1	
182.238	Schutzmatten Resist 200 X 300 X 8 mm	1	
182.638	Schutzmatten Resist 600 X 300 X 8 mm	1	
182.400	Eckverbinder 45 mm	1	
182.410	Eckverbinder 35 mm	1	
182.500	DRILLNOX 5,5 X 25	50	
182.510	DRILLNOX 5,5 X 70	25	
300.472	PERFIX 4,8 X 16	200	
276.960	Blindniete Alu-Alu 4,8 X 12 Breiterkopf	500	



Betonbelag 50 X 50 X 5 cm (nicht beinhaltet)
 Gitterrost auf Anfrage