

TREPPEN 48° / TREPPEN 25 BIS 40°

TREPPEN 48°

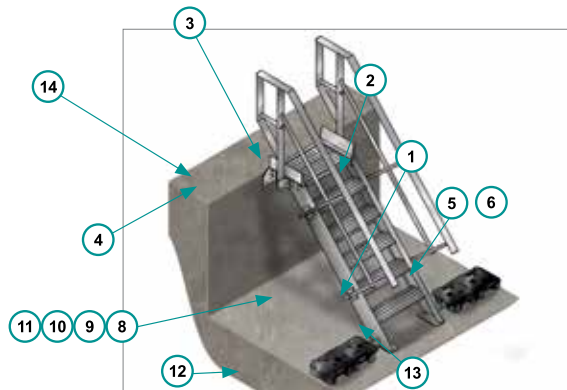
- Material : Aluminium
- Auflast : Gewichte 12,5 kg
- Rutschfeste Stufen

Stufen	Höhe unter Plattform	Gesamtlänge	Gewicht	Code	Listenpreis
1	420 mm	808 mm	75 kg	VEM48-1	auf Anfrage
2	630 mm	997 mm	80 kg	VEM48-2	
3	840 mm	1186 mm	82 kg	VEM48-3	
4	1050 mm	1375 mm	86 kg	VEM48-4	
5	1260 mm	1564 mm	90 kg	VEM48-5	
6	1470 mm	1753 mm	95 kg	VEM48-6	

Sonderausführungen auf Anfrage.



TREPPE 48° 5 STUFEN



Bezeichnung	Code
① Treppe 5 Stufen	0741205
② Geländer beidseitig für 5 Stufen	E0741305+
③ Plattform 400 mm	-
④ FACFIX II (6x)	02877
⑤ Gewichte (4x)	03468
⑥ Bohrschrauben T25 4.8 x 50 (2x)	300836
⑦ Kit Schrauben (8x): HKS M10+Scheibe+Mutter+SZS	01962
⑧ SKS A2 10 x 30 (8x)	DINI9331030
⑨ Scheibe A2 M10 (16x)	DINI125M10
⑩ Mutter A2 M10 (8x)	DINI934M10
⑪ Sperrzahnscheibe M10 (8x)	DINI127BM10
⑫ Auslegeschiene 800 mm + Kappen (2x)	04028
⑬ Sohle (2x)	0741401
⑭ Wandhalterung (2x)	-

TREPPEN 25° bis 40°

- Material : Aluminium
- Breite : 600, 800 oder 1000 mm
- Neigung und Stufenabstand anpassbar
- rutschfeste Stufen
- beidseitiges Geländer
- integrierte Fußleiste

